

Reiner Knizia



MILLE FIORI

Im Glanz
der Lagune

Werdet Teil der Geschichte, fertigt Glaswaren, betreibt Handel und sichert euch die Unterstützung der Bewohner der Lagune. Erlernt die Geheimnisse der Glasherstellung und findet mit einer gelungenen Mischung aus Strategie und Taktik euren eigenen Weg, der berühmteste Glashersteller der Lagune zu werden.

Aktualisierte Regel



1. Legt den Spielplan in der Tischmitte aus.
2. Sucht aus den **110 Karten** zuerst die Dogenkarte heraus. Mischt dann die übrigen Karten und legt sie verdeckt neben dem Spielplan als Nachziehstapel bereit.



Deckt dann je nach Spielerzahl die angegebene Anzahl Karten auf und legt sie offen neben den Spielplan:

2 und 4 Spieler: 9 Karten

3 Spieler: 4 Karten

3. Jeder Spieler wählt eine Spielerfarbe und nimmt sich das folgende Material in seiner Farbe:

a. 30 transparente Rauten (pro Farbe)

Legt 27 dieser Rauten als euren persönlichen Vorrat vor euch ab.

Die übrigen 3 Rauten jeder Farbe legt ihr zunächst in die Schachtel zurück. (Ihr benötigt diese eventuell zum Spielende.)



b. 1 Schiff (pro Farbe)

Stellt euer Schiff auf das Startfeld der Handelsroute.



c. 1 Punktemarker (pro Farbe)

Stellt euren Punktemarker auf Feld 0 (100) der Zählleiste.



4. Der Spieler mit dem vollsten Glas wird Startspieler und nimmt sich die Dogenkarte. Nun könnt ihr das Spiel beginnen.



UFBAU



Aufbau der Karten:

KARTENFARBE:
Die Farbe der Karte zeigt an, in welchem Bereich auf dem Spielplan ihr 1 Feld besetzen dürft.

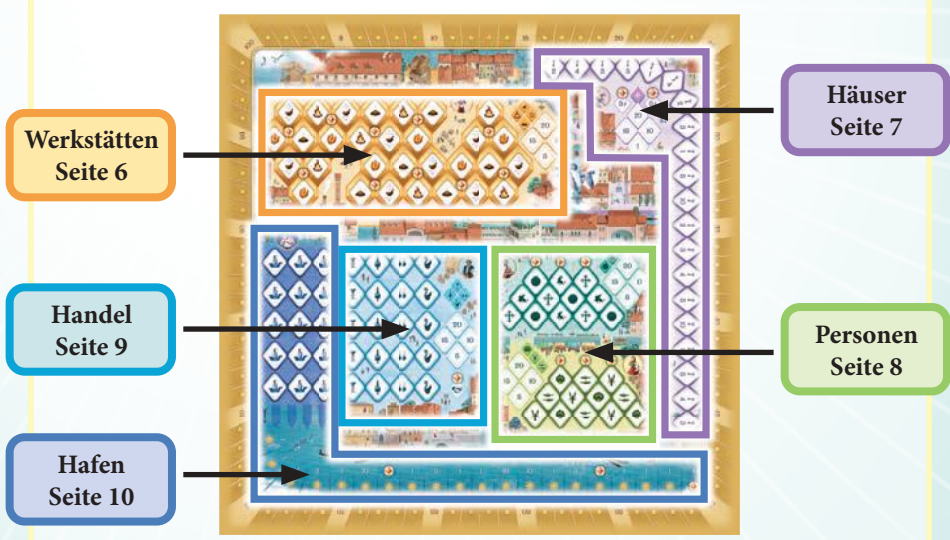
ZAHL IM STEUERRAD:
Diese Zahl gibt an, wie weit ihr mit eurem Schiff fahren dürft, wenn ihr die Karte nutzt, um euer Schiff auf der Seeroute zu fahren (Alternative Zugmöglichkeit, Seite 11).

SYMBOL:
Das Symbol auf der Karte zeigt, welche Felder ihr auf dem Spielplan besetzen dürft.

PUNKTE:
Die Symbole unten auf der Karte zeigen, wie viele Punkte ihr für das Besetzen eines Felds bekommt.

WERTUNG FÜR MITSPIELER:
Einige Karten zeigen dieses Symbol. Das bedeutet, dass bei der Sofortwertung nicht nur der aktive, sondern auch beteiligte Mitspieler Punkte bekommen.

Die Bereiche auf dem Spielplan:



Spielablauf

Ihr spielt über mehrere Runden.

Zu Beginn jeder Runde teilt der Startspieler **an jeden Spieler verdeckt 5 Karten** aus.



Nun wählt ihr alle gleichzeitig **1 eurer Handkarten** aus. Diese Karte behaltet ihr auf der Hand. Die übrigen Karten legt ihr **verdeckt** vor eurem linken Nachbarn ab.

Wählt 1 Karte aus, gebt die übrigen Karten an den nächsten Spieler weiter.



Der Startspieler beginnt und spielt seine Handkarte offen aus.

In den allermeisten Fällen legst du eine deiner Rauten auf 1 leeres Feld in der Farbe der ausgespielten Karte. Dafür bekommst du sofort Punkte (die du mit deiner Zählfigur auf der Zählleiste nach vorne rückst) und eventuell zusätzliche Boni (Punktebonus und/oder Extrakarte).



Spielt die gewählte Karte aus und legt 1 eurer Rauten auf 1 passendes Feld.

Wohin genau du deine Raute legen darfst, wie viele Punkte du dafür bekommst und wann du einen Bonus erhältst, beschreiben wir gleich im Anschluss (Die Bereiche, ab Seite 6).

Dann legst du deine Karte offen auf den Ablagestapel (falls es noch keinen Ablagestapel gibt, bildest du einen). Danach folgt der nächste Spieler im Uhrzeigersinn.



Ablagestapel

Nachdem ihr reihum alle eure gewählte Karte ausgespielt habt, nehmt ihr die vor euch liegenden Karten auf. Aus diesen Karten wählt ihr wieder, genau wie gerade beschrieben, 1 Karte aus. Die übrigen Karten gebt ihr wieder an den nächsten Spieler weiter und spielt – beginnend mit dem Startspieler – erneut reihum eure gewählte Karte aus.

Dies geht solange reihum, bis ihr nur noch 1 Karte an den nächsten Spieler weitergeben würdet. **Diese letzte Karte gebt ihr nicht weiter**, sondern legt sie, **nachdem alle Spieler ihre Züge gemacht haben**, offen zu den anderen Karten neben dem Spielplan.



Damit endet eine Runde. Der Startspieler gibt die Dogenkarte an den nächsten Spieler im Uhrzeigersinn weiter. Dieser wird neuer Startspieler und beginnt eine neue Runde wie gerade beschrieben.

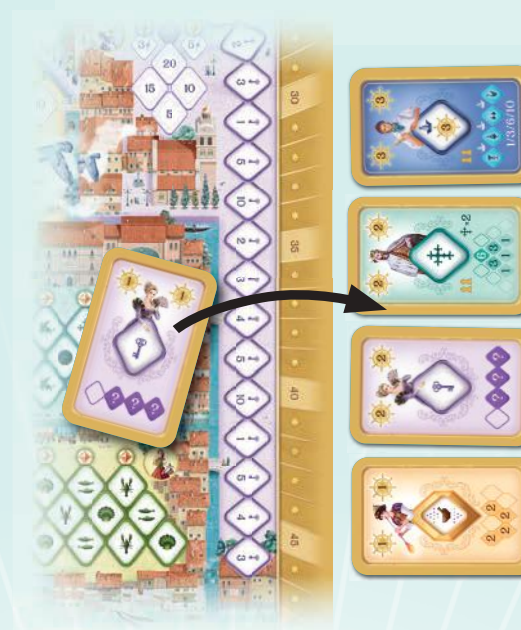
Das Spiel endet

- ◆ nach der Runde, in der der Nachziehstapel aufgebraucht ist,
- ◆ **oder** wenn ein Spieler in seinem Zug die letzte Raute aus seinem persönlichen Vorrat auf den Spielplan legt. (Alle Spielenden, die ihre gewählte Handkarte noch nicht ausgespielt haben, dürfen ihren Zug danach noch ausführen, so dass alle gleich oft am Zug waren.)

Genauer zum Spielende auf Seite 12.

Besonderheit bei 2 Spielern

Im Spiel zu zweit spielt ihr in jeder Runde nur 3 Karten aus. Ihr legt also die letzten beiden Karten offen neben den Spielplan.



Legt die letzte Karte offen neben dem Spielplan aus.



DIE BEREICHE

Werkstätten

Dieser Bereich zeigt die Rohstoffe zur Glasherstellung.



Quarz



Asche



Kalk



Pigmente

EINSETZEN

In diesem Bereich legst du 1 der Rauten aus deinem persönlichen Vorrat **auf 1 freies Feld**, das das Symbol auf deiner Karte zeigt. Du hast immer die freie Wahl aus allen freien Feldern mit dem ausgespielten Symbol. Du darfst also an eigene und an Rauten deiner Mitspieler anlegen oder eine neue Gruppe beginnen.



SOFORTPUNKTE

Nach dem Einsetzen bekommst du sofort jeweils 1 Punkt für das gerade besetzte Feld und für **jedes deiner Felder**, das mit diesem **in einer zusammenhängenden Gruppe** liegt.

Wenn du mit deiner neu gelegten Karte 1 Pigmentfeld besetzt, bekommst du sogar 2 Punkte pro Feld.



Beispiel: Blau hat ein Gebiet aus 3 zusammenhängenden Feldern gebildet und bekommt dafür 3 Punkte.




Beispiel: Blau hat ein Gebiet aus 4 zusammenhängenden Feldern gebildet und das gerade besetzte Feld ist ein Pigmentfeld. Dafür bekommt Blau 8 Punkte.

PUNKTEBONUS

Sobald du jedes der 4 unterschiedlichen Rohstofffelder mindestens einmal besetzt hast, legst du 1 der Rauten aus deinem persönlichen Vorrat auf das höchste freie Feld für den Punktebonus. Rücke deinen Zählstein sofort um so viele Punkte nach vorne, wie auf dem besetzten Feld angegeben sind. Je früher du diesen Bonus erreichst, desto mehr Punkte bekommst du. Du kannst diesen Bonus nur einmal pro Spiel erhalten.



EXTRAKARTE

Immer wenn du das dritte und letzte Feld um eines dieser  Symbole besetzt, darfst du sofort 1 Extrakarte ausspielen.

Dazu wählst du 1 der offen neben dem Spielplan ausliegenden Karten und spielst diese genau so, als hättest du sie aus deiner Hand ausgespielt.

Du legst also 1 weitere Raute, bekommst Punkte sowie eventuell weitere Boni und legst die Karte auf den Ablagestapel. Du kannst auf diese Weise auch „Kettenzüge“ machen.

Achtung! Den Bonus erhält immer der Spieler, der das letzte freie Feld besetzt. Dabei ist es unerheblich, welche Spieler die übrigen beiden Felder besetzt haben.



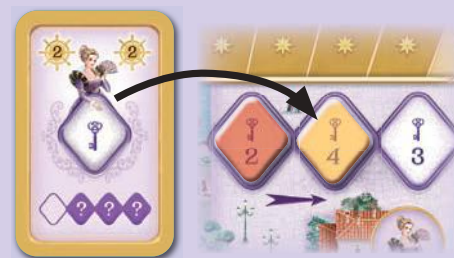
Beispiel: Grün hat das letzte freie Feld besetzt und erhält 1 Extrakarte.

Häuser

Dieser Bereich zeigt Wohnhäuser der Inselbürger.

EINSETZEN

In diesem Bereich legst du 1 der Rauten aus deinem persönlichen Vorrat **auf das nächste freie Feld** der Leiste. Dabei beginnt ihr ganz am Anfang der Leiste (bei dem Feld, unter dem der Pfeil abgebildet ist) und füllt sie nach und nach in Pfeilrichtung auf. Ihr dürft also keine Felder überspringen.



SOFORTPUNKTE

Du bekommst dafür sofort die Anzahl Punkte, die auf dem jeweiligen Feld angegeben ist.

Hast du mit der neuen Raute eine zusammenhängende Reihe aus eigenen Rauten gebildet, so bekommst du zusätzlich alle Punkte, die auf den anderen Feldern dieser Reihe angegeben sind.



Beispiel: Du hast ein Feld mit 5 Punkten besetzt. Die beiden Felder davor sind in einer zusammenhängenden Reihe. Du bekommst also insgesamt $12 (= 4 + 3 + 5)$ Punkte.

PUNKTEBONUS

Sobald du Felder mit 4 unterschiedlichen Zahlen besetzt hast, legst du 1 der Rauten aus deinem persönlichen Vorrat auf das höchste freie Feld für den Punktebonus. Es ist dabei unerheblich, ob deine Rauten zusammenhängend oder getrennt liegen. Rücke deinen Zählstein sofort um so viele Punkte nach vorne, wie auf dem besetzten Feld angegeben sind.

Je früher du diesen Bonus erreichst, desto mehr Punkte bekommst du. Du kannst diesen Bonus nur einmal pro Spiel erhalten.



Beispiel: Gelb hat 4 unterschiedliche Zahlen besetzt (4, 3, 5 und 1).

EXTRAKARTE

Sobald du Felder mit 3 unterschiedlichen Zahlen (zusammenhängend oder nicht) besetzt hast, darfst du 1 Extrakarte ausspielen.

Dazu wählst du 1 der offen neben dem Spielplan ausliegenden Karten und spielst diese genau so, als hättest du sie aus deiner Hand ausgespielt.

Du legst also 1 weitere Raute, bekommst Punkte sowie eventuell weitere Boni und legst die Karte auf den Ablagestapel. Du kannst auf diese Weise auch „Kettenzüge“ machen.

Du erhältst diesen Bonus ein weiteres Mal, wenn du 5 unterschiedliche Zahlen besetzt hast.



Beispiel: Gelb hat 3 unterschiedliche Zahlen besetzt (4, 3 und 1).

Personen

Dieser Bereich stellt verschiedene Personen dar. Die Personen sind unterteilt in 2 Gruppen: **Nobili** und **Populi**. Jede der beiden Gruppen ist in einer eigenen Pyramide angeordnet. Jede der Pyramiden zeigt 3 unterschiedliche Symbole.

EINSETZEN

In diesem Bereich legst du 1 der Rauten aus deinem persönlichen Vorrat auf **1 freies Feld** in der Pyramide der Farbe deiner ausgespielten Karte. Du bist dabei **nicht auf das Symbol deiner ausgespielten Karte beschränkt**. Du darfst also deine Raute auch auf ein anderes Symbol in dieser Pyramide legen. (Du bekommst jedoch mehr Punkte, wenn du passend legst, siehe „Sofortpunkte“.) Die Pyramiden müssen dabei immer von der Basis her aufgebaut werden. Du darfst deine Raute also erst in eine höhere Ebene legen, wenn die beiden direkt darunter liegenden Felder bereits besetzt sind.

SOFORTPUNKTE

Du bekommst sofort 1 Punkt, wenn du ein Feld in der untersten Ebene besetzt, 3 Punkte in der mittleren Ebene und 6 Punkte in der obersten Ebene. Besetzt du ein Feld mit dem **Symbol, das auf der Karte abgebildet ist**, verdoppelst du diese Punkte.

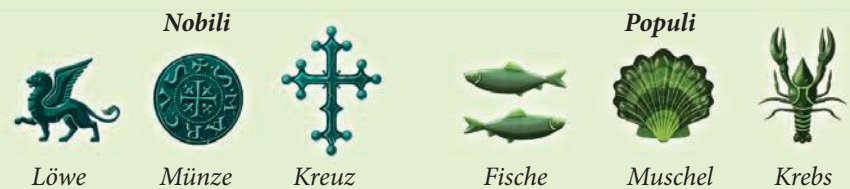
Zusätzlich bekommen alle Spieler, die Felder besetzt haben, auf denen die gerade gelegte Raute „aufbaut“, nochmals Punkte für ihre Rauten, also je 1 Punkt für Rauten in der untersten bzw. 3 Punkte für Rauten in der mittleren Ebene. Diese zusätzlichen Punkte werden jedoch niemals verdoppelt.

PUNKTEBONUS

Sobald du jedes der 3 unterschiedlichen Symbole einer Pyramide mindestens einmal besetzt hast, legst du 1 der Rauten aus deinem persönlichen Vorrat auf das höchste freie Feld für den Punktebonus. Rücke deinen Zählstein sofort um so viele Punkte nach vorne, wie auf dem besetzten Feld angegeben sind. Je früher du diesen Bonus erreichst, desto mehr Punkte bekommst du. Du kannst diesen Bonus für jede der beiden Pyramiden einmal erhalten.

EXTRAKARTE

Wenn du eines der Felder in der obersten Ebene einer Pyramide besetzt, darfst du 1 Extrakarte ausspielen. Dazu wählst du 1 der offen neben dem Spielplan ausliegenden Karten und spielst diese genau so, als hättest du sie aus deiner Hand ausgespielt. Du legst also 1 weitere Raute, bekommst Punkte sowie eventuell weitere Boni und legst die Karte auf den Ablagestapel. Du kannst auf diese Weise auch „Kettenzüge“ machen.



Beispiel: Die beiden Felder in der unteren Reihe sind bereits besetzt. Rot darf seine Raute also auf das Kreuz in der mittleren Ebene legen. (Rot darf auf das Kreuz setzen, obwohl er eine Münzkarte ausgespielt hat.)



Beispiel: Rot hat die Münze in der obersten Ebene besetzt. Rot hat dafür eine passende Karte (Münze) gespielt und verdoppelt damit die Punkte für dieses Feld. Rot bekommt also $12 (= 2 \times 6)$ Punkte. Zusätzlich bekommen alle Spieler für ihre Rauten darunter nochmals Punkte. Rot und Grün bekommen also zusätzlich $4 (= 3 + 1)$ Punkte. Gelb bekommt 1 Punkt. Blau bekommt keine zusätzlichen Punkte, da die neu gesetzte Raute nicht auf der blauen Raute aufbaut.



Beispiel: Rot hat alle 3 unterschiedlichen Symbole der Pyramide besetzt und darf eine Raute auf das höchste freie Punktfeld legen.



Beispiel: Rot besetzt ein Feld in der obersten Ebene und darf eine Extrakarte spielen.

Handel

Dieser Bereich zeigt 4 verschiedene Handelswaren.

EINSETZEN

In diesem Bereich legst du 1 der Rauten aus deinem persönlichen Vorrat auf **1 beliebiges freies Feld**, das das Symbol auf deiner Karte zeigt.

SOFORTPUNKTE

Nach dem Einsetzen bestimmst du zunächst den Wert dieser Ware. Dazu zählst du, **wie viele Felder dieser Ware insgesamt bereits besetzt sind**. Dabei ist unerheblich, von welchem Spieler die Felder besetzt sind. Diese Summe ist der Warenwert und gibt an, wie viele Punkte **jede einzelne Raute wert** ist.

Alle Spieler, die Rauten in dieser Ware haben, bekommen für jede ihrer Rauten so viele Punkte, wie die Ware wert ist.

PUNKTEBONUS

Sobald du jede der 4 unterschiedlichen Waren mindestens einmal besetzt hast, legst du 1 der Rauten aus deinem persönlichen Vorrat auf das höchste freie Feld für den Punktebonus. Rücke deinen Zählstein sofort um so viele Punkte nach vorne, wie auf dem besetzten Feld angegeben sind. Je früher du diesen Bonus erreichst, desto mehr Punkte bekommst du. Du kannst diesen Bonus nur einmal pro Spiel erhalten.

EXTRAKARTE

Immer wenn du einem deiner Mitspieler zu einem „guten Geschäft“ verhilfst, darfst du dafür eine Extrakarte spielen. Ein gutes Geschäft ist es, wenn mindestens einer deiner Mitspieler nach dem Einsetzen **mehr Rauten in dieser Warensorte hat als du selbst**. (Gleichstand genügt hier nicht.) Dein Mitspieler bekommt also durch deine Aktion mehr Punkte als du. Du darfst dafür 1 Extrakarte spielen. Dazu wählst du 1 der offen neben dem Spielplan ausliegenden Karten und spielst diese genau so, als hättest du sie aus deiner Hand ausgespielt. Du legst also 1 weitere Raute, bekommst Punkte sowie eventuell weitere Boni und legst die Karte auf den Ablagestapel. Du kannst auf diese Weise auch „Kettenzüge“ machen.



Beispiel: Rot besetzt eine Karaffe. Die Karaffe hat den Wert 3. Rot hat 2 Felder besetzt und bekommt 6 Punkte. Gelb hat 1 Feld besetzt und bekommt 3 Punkte.



Beispiel: Rot hat alle unterschiedlichen Waren besetzt. Das 20er-Feld ist bereits von Gelb besetzt. Rot legt also eine seiner Rauten auf das 15er-Feld.



Beispiel: Rot besetzt einen Schwan. Blau hat bereits 2 Schwäne besetzt, Rot nur einen. Rot darf also eine Extrakarte spielen.

Hafen

Dieser Bereich steht für den Transport der Glaswaren nach Europa.

EINSETZEN

In diesem Bereich legst du 1 der Rauten aus deinem persönlichen Vorrat auf **1 beliebiges freies Schiffsfeld**.

Zusätzlich rückst du dein Schiff auf der Seeroute um so viele Felder nach vorne, wie die Zahl auf der Karte zeigt.

SOFORTPUNKTE

Schiffsfelder: Für das Besetzen eines Schiffsfelds bekommst du nicht in jedem Fall sofort Punkte, erst wenn die Flotte vollständig ist. Wenn also alle 3 Felder einer Zeile besetzt sind, fahren die Schiffe ab und geben den beteiligten Spielern Punkte. Dabei bekommt jeder beteiligte Spieler für **jede seiner Rauten in der Flotte** Punkte. Wie viele Punkte jede Raute in der Flotte wert ist, hängt davon ab, wie viele Warenfelder (im Handelsbereich) in derselben Zeile besetzt sind.

Dabei ist unerheblich, von welchen Spielern die Waren besetzt sind.

- ◆ 1 Ware: 1 Punkt pro Raute
- ◆ 2 Waren: 3 Punkte pro Raute
- ◆ 3 Waren: 6 Punkte pro Raute
- ◆ 4 Waren: 10 Punkte pro Raute



Beispiel: Grün spielt eine Schiffskarte mit der Zahl 4. Grün legt zuerst eine Raute auf ein freies Schiffsfeld im Hafen und rückt dann sein Schiff auf der Seeroute um 4 Felder nach vorne.



Beispiel: Grün besetzt das letzte freie Schiffsfeld in einer Flotte. In dieser Zeile sind 3 Warenfelder besetzt. Die Flotte fährt ab und transportiert 3 verschiedene Waren. Grün hat 2 der Schiffe besetzt und bekommt 12 (= 2 × 6) Punkte. Rot hat 1 Schiff besetzt und bekommt 6 Punkte.

Seeroute: Landet dein Schiff auf einem Feld, auf dem eine Zahl angegeben ist, bekommst du zusätzlich so viele Punkte, wie auf dem Feld angegeben sind.

Für Felder, an denen dein Schiff vorbei fährt, bekommst du keine Punkte oder Boni.



Beispiel: Grün landet mit seinem Schiff auf einem Feld mit einer 5 und bekommt dafür 5 Punkte.



Beispiel: Blau landet mit seinem Schiff auf einem Feld mit Bonus-symbol und darf sofort eine Extrakarte ausspielen.

EXTRAKARTE

Falls dein Schiff auf einem Feld mit Bonussymbol landet, darfst du 1 Extrakarte ausspielen. Dazu wählst du 1 der offen neben dem Spielplan ausliegende Karte und spielst diese genau so, als hättest du sie aus deiner Hand ausgespielt. Du legst also 1 weitere Raute, bekommst Punkte sowie eventuell weitere Boni und legst die Karte auf den Ablagestapel. Du kannst auf diese Weise auch „Kettzüge“ machen.



Letztes Feld: Auf dem letzten Feld der Schiffsroute bekommst du Punkte und eine Extrakarte.

Du kannst nicht über das letzte Feld hinaus ziehen. Übrige Schritte verfallen.

Wenn du bereits auf dem letzten Feld stehst, darfst du weiterhin Schiffskarten spielen, bewegst aber dein Schiff nicht weiter und bekommst somit keine weiteren Punkte oder Boni auf der Seeroute.



Alternative Zugmöglichkeit

Alle Karten zeigen zusätzlich zu ihrem Symbol in den oberen Ecken einen Wert von 1–5.

Anstatt die ausgespielte Karte wie zuvor beschrieben zu nutzen, darfst du jede Karte nutzen, um auf der Seeroute nach vorne zu rücken. In diesem Fall beachtest du **nur die angegebene Zahl** und rückst dein Schiff auf der Seeroute um so viele Felder nach vorne.

Achtung: Das Symbol und die Farbe der Karte haben in diesem Fall keine Bedeutung. Du darfst bei dieser alternativen Zugmöglichkeit auch **kein Schiffsfeld besetzen**.

Du bekommst dann sofort Punkte oder darfst eine Extrakarte spielen, wie oben im Bereich Hafen beschrieben.

Dann legst du die Karte wie üblich ab.

Hinweis: Jede Karte ist genau so oft im Spiel, wie entsprechende Felder auf dem Spielplan sind. Nutzt du eine Karte also auf diese alternative Weise, so ist diese Karte aus dem Spiel und der entsprechende Bereich kann nicht mehr vollständig gefüllt werden.



Beispiel: Blau spielt eine Personenkarte, nutzt diese allerdings nicht, um eine Raute in die Pyramide einzusetzen, sondern um sein Schiff nach vorne zu rücken. Blau rückt sein Schiff um 3 Felder nach vorne. Er landet dabei auf dem Feld mit der 10 und bekommt 10 Punkte. Dann legt er die Karte ab. Da diese Karte damit aus dem Spiel ist, können nicht mehr alle Felder der Pyramide besetzt werden.

Hinweis zu den Extrakarten

Die offenliegenden Karten neben dem Spielplan werden im Laufe des Spiels immer weiter aufgefüllt. Ihr legt die letzte eurer Handkarten in jeder Runde offen in diese Auslage. Ihr benötigt hier also etwas Platz. Sollte die Auslage dennoch einmal leer sein, kannst du dir keine Extrakarte nehmen.

Variante

Wenn ihr ein etwas taktischeres Spiel wünscht, könnt ihr euch vor dem Spiel auch darauf einigen, eure Karten nicht gleichzeitig auszuwählen, sondern erst, wenn ihr am Zug seid. Ihr habt damit mehr Möglichkeit, auf die vorhergehenden Züge zu reagieren. Beachtet dabei aber, dass sich die Spieldauer dadurch deutlich verlängern kann.

Spielende

Das Spiel kann auf zwei verschiedene Arten enden.

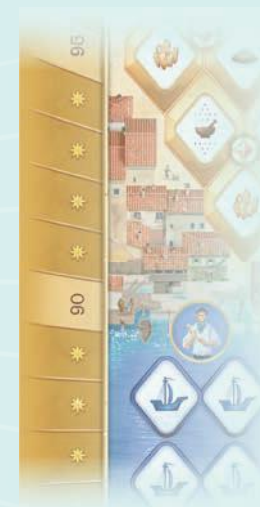
- ◆ Wenn der Startspieler zu Beginn der Runde die letzten Karten vom Nachziehstapel verteilt hat, spielt ihr die Runde noch zu Ende. Danach endet das Spiel.
- ◆ Wenn du in deinem Zug die letzte Raute aus deinem persönlichen Vorrat auf den Spielplan legst, führst du zunächst deinen Zug noch fertig aus.

Solltest du noch eine oder mehrere Extrakarten ausspielen dürfen, darfst du hierzu die Rauten verwenden, die ihr bei Spielbeginn in die Schachtel zurückgelegt habt.

Danach dürfen auch alle Mitspieler, die ihre zuletzt gewählte Karte noch nicht ausgespielt haben, ihren Zug noch normal ausführen.

Damit endet das Spiel und der Spieler mit den meisten Punkten gewinnt das Spiel.

Sollte es hierbei zu einem Gleichstand kommen, könnt ihr euch gemeinsam freuen, die erfolgreichsten Glasdynastien in der Lagune begründet zu haben.



Bei dieser Ausgabe handelt es sich um eine vom Verlag überarbeitete Version, die in Teilen von der ursprünglichen Version des Autors Reiner Knizia abweicht.

Für viele Testrunden und wertvolle Anregungen danken Autor und Verlag allen Testerspielern, insbesondere Sebastian Bleasdale, Dirk Eheberg, Reiner und Wolfgang Haberl, Rudi Gebhardt, Sebastian Gieger, Florian Ionescu, Dorette Peters, Vroni Sigl, Andi Stamer, Stefan Willkofer, Peter Wimmer und Philipp Winter.

Autor: Reiner Knizia
Illustration: Stephan Lorenz, Marina González
Grafik: Olga Cress
Redaktion: Georg Wild
Regellektorat: Hanna & Alex Weiß

© 2021

Schmidt Spiele GmbH
Lahnstraße 21
D-12055 Berlin
www.schmidtspiele.de
www.schmidtspiele-shop.de

